

잠금리벳(고강도 락킹리벳) / Monobolt or Lock Rive

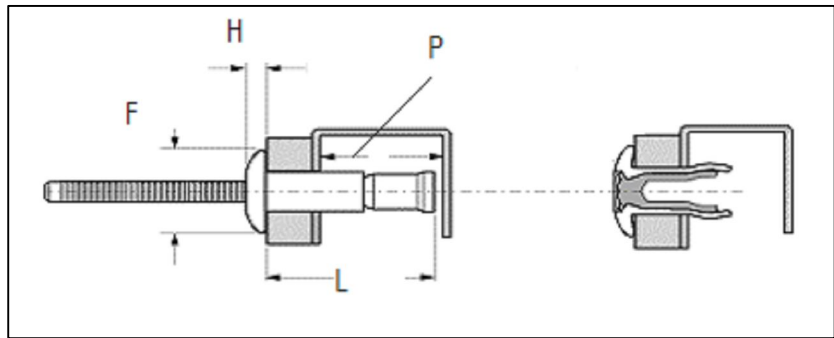
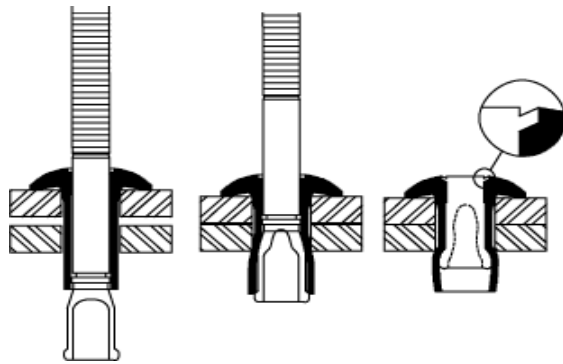
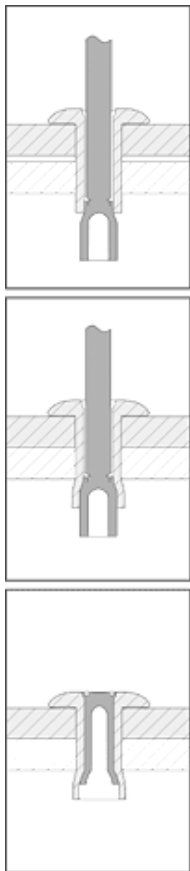
기밀성(방수) 확보 및 이탈방지구조의 고강도 확장형 리벳. 고강도 확장형 체결방식으로 강력한 흘채움기능

사양

사이즈: 4.8mm and 6.4mm
 원재료: Aluminium alloy, steel and stainless steel
 머리형상: 둥근머리, 접시머리

특징 및 사용 효과

다양한 두께의 모재에 사용가능한 멀티그립기능
 수밀성(방수기능)제공
 육안으로 상대확인가능한 이탈방지 성능
 강력한 체결력, 강한 이탈방지효과
 광범위한 흘채움성능



어플리케이션

자동차강판, 트럭적재함, 특장차, 공조기, 냉동기, 분배기, 컨테이너 등 고하중 고충량 모재에 널리사용

잠금리벳 - 알루미늄

Body	Aluminium alloy (5% Mg) to BS 1473 5056A DIN 1725	Polished
Mandrel	Aluminium alloy to BS 1473 2014A DIN 1725	Natural

Fastener Size(D)	L	Grip Range		F	H	P	Shear (KN)	Tension (KN)	Part Number
4.8	18.3	1.63	6.86	10.1	2.1	10.4	3	2.2	R2124-48071
	24.0	1.63	11.1	10.1	2.1	13	3	2.2	R2124-48111
6.4	24.5	2.03	9.53	13.3	2.9	13	6	4.2	R2124-64101
	34.7	2.03	15.87	13.3	2.9	18	6	4.2	R2124-64161

잠금리벳 - 스틸

Body	Carbon steel to BS 3111 Type 9 SAE 10B21 DIN 1654 22B2	Zinc plated to BS EN 12329
Mandrel	Medium carbon steel to BS 3111 Type 1 SAE 1038 DIN 1654 C38	Zinc yellow passivated

Fastener Size(D)	L	Grip Range		F	H	P	Shear (KN)	Tension (KN)	Part Number
4.8	18.2	1.63	6.86	10.1	2.1	10.4	6.4	5.1	R2122-48073
	24.4	1.63	11.1	10.1	2.1	13.5	6.4	5.1	R2122-48113
6.4	23.7	2.03	9.53	13.3	2.9	12.2	11.7	10.4	R2122-64103
	32.9	2.03	15.87	13.3	2.9	16.4	11.7	10.4	R2122-64163

잠금리벳 - 스테인레스

Body	Austenitic stainless steel to BS 3111 394S17	Polished
Mandrel	Austenitic stainless steel to BS 3111 394S17	Natural

Fastener Size(D)	L	Grip Range		F	H	P	Shear (KN)	Tension (KN)	Part Number
4.8	18.2	1.63	6.86	10.1	2.1	10.4	6.4	5.1	R2121-48071
	24.4	1.63	11.1	10.1	2.1	13.5	6.4	5.1	R2121-48111
6.4	23.7	2.03	9.53	13.3	2.9	12.2	11.7	10.4	R2121-64101
	32.9	2.03	15.87	13.3	2.9	16.4	11.7	10.4	R2121-64161