

스탠드오프 / Self Clinching Stand Off

철판위에 상대물부착필요시 적절한 간격의 유지가 필요한 스페이서기능이나, 써포트 기능을하며 동시에 볼트작업이가능하도록 고안된 부품

재질 (Material)

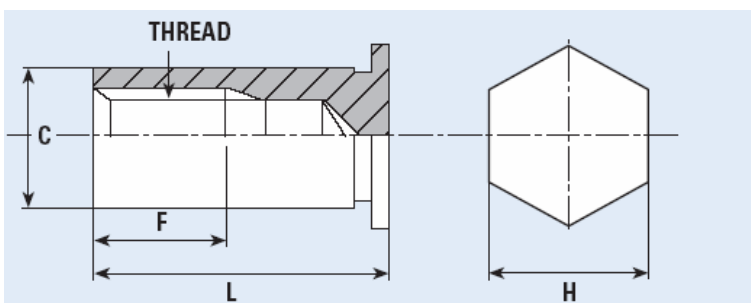
Steel

Brass

표면처리(Finishing)

Nikel, Tribalant Chrome, Non

사양 (Specification)



사이즈	철판두께	홀사이즈	C	H	L
M2.5	1.0 이상	4.50	4.45	5.20	주문치수
M3	1.0 이상	5.50	5.45	6.20	
M4	1.0 이상	6.50	6.45	7.30	
M5	1.0 이상	7.50	7.45	8.40	
M6	1.0 이상	9.00	8.95	10.00	

관통형 및 무관통형이 있음

홀이 반대로형성된 사양 있음.

기타 주문제작 가능하며, 톱니타입/육각플렌지 없는 Clinch Type 도 있음

