

# 막힘타입 인서트

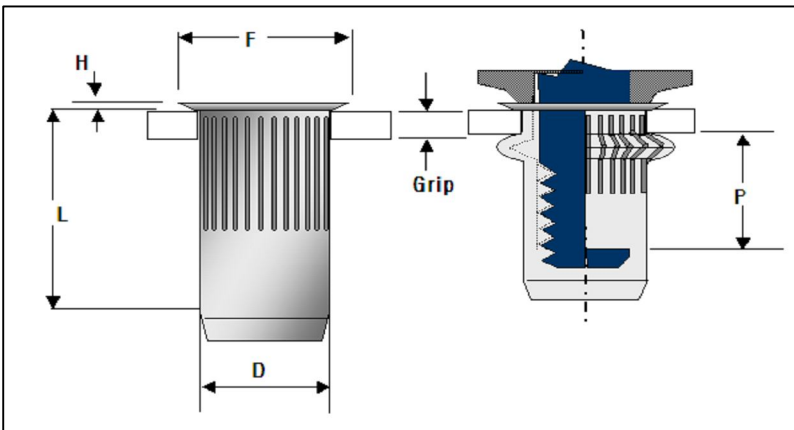
## Close End Insert

볼트체결부 격리/오염방지등의 효과  
 부분적인 생활방수 가능  
 고강도체결력  
 체결, 결합부 체결력 최대화, 강한 이탈강도 및 회전토크  
 Blind작업  
 다양한 표면처리 가능



## Application(적용범위)

1. 통신 : Cabinet, Door Hinge, Assembly, Latch, Lamp, Antenna
2. 전자 : Box, Handle, Accessary
3. 기계 : Control Box, Door Dandle, Accessary, Cover, Panel



### 좁은머리 막힘인서트 Steel

Thread Size	Grip Range		Hole Size	D	F	H	L	P	Part Number
M4 x 0.7	0.5	2	6	5.9	7.5	0.64	14.9	11.7	N3392-04200
M5 x 0.8	0.5	3	7	6.9	8.26	0.64	20.2	15.5	N3392-05300
M6 x 1.0	0.76	3.25	9	8.9	10.85	0.77	23.4	18.6	N3392-06300
M8 x 1.25	0.9	3.7	11	10.9	11.74	0.77	23.6	18.1	N3392-08400

### 넓은머리 막힘인서트 Steel

Thread Size	Grip Range		Hole Size	D	F	H	L	P	Part Number
M3 x 0.5	0.25	2	5	5	8	1.5	13.75	10	N3592-03200
M4 x 0.7	0.25	3	6	6	10	1.5	14.75	10.8	N3592-04300
M5 x 0.8	0.25	3	7	7	11	1.5	18	14.3	N3592-05300
M6 x 1.0	0.5	3	9	9	13	1.5	21.5	17.5	N3592-06300
M8 x 1.25	0.5	3	11	11	16	1.5	22.5	19	N3592-08300