

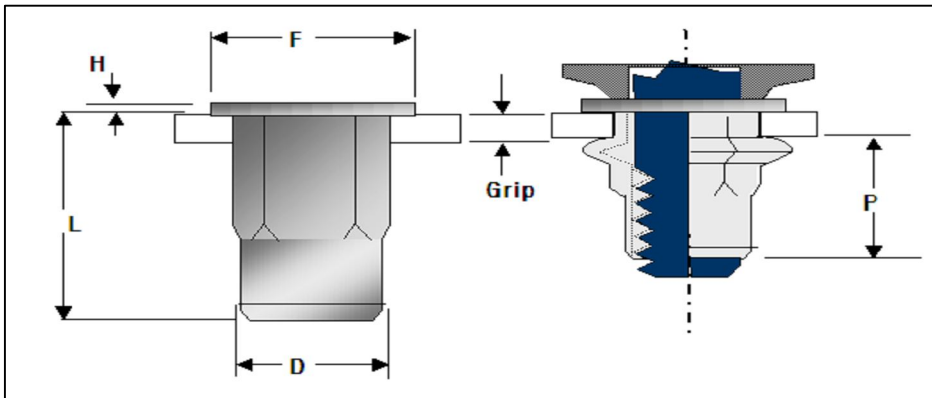
사각 인서트 / Tetra Nut

밀리미터사이즈
 원형대비 50% 토크강도향상
 높은 이탈강도
 고강도 체결력
 3가 크롬도금
 넓은머리 인서트 기본사양



Application(적용범위)

1. 자동차 : Module, Accessary, Component, Autopart, Tuning Part
2. 통신 : Cabinet, Door Hinge, Assembly, Latch, Lamp, Antenna
3. 전자 : Box, Handle, Accessary
4. 기계 : Control Box, Door Dandle, Accessary, Cover, Panel
5. 기타 : Ladder, Display Application, Panel, Module 7 Assembly
6. 건축 : Door, Pipe, Guard Rail, Lighting, Stand, Frame, Alam System, Signboard, Fence




 홀 가공형상

사각 인서트

Thread Size	Grip Range		Hole Size	A	B	D	M	P	Part Number
	Min	Max							
M5 x 0.8	0.5	1.5	7.1	7	10.5	0.65	11.4	8.2	N3572-05150
M6 x 1.0	0.5	2	9.1	9	13.5	0.95	15.5	9.9	N3572-06200
M8 x 1.25	1	3	11.1	11	18	1.65	18.9	11.8	N3572-08300

